

Percorso Kneipp

Scheda Tecnica



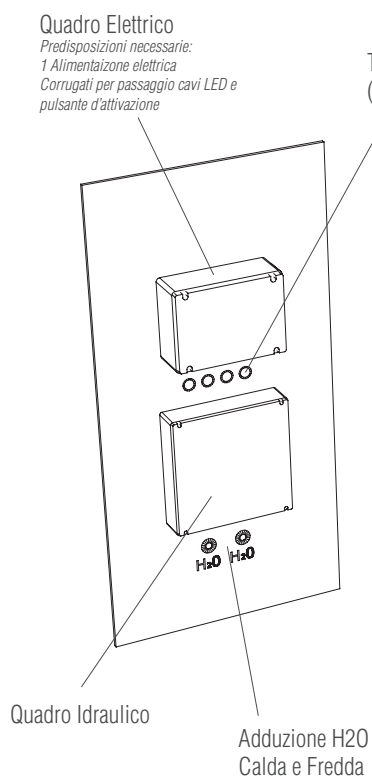
WELLNESS OPERATOR



Cammino di benessere dove getti d'acqua freddi si alternano a getti caldi, il percorso Kneipp è elemento irrinunciabile in ogni SPA che si rispetti. Quello firmato Ki LIFE può essere realizzato in **ogni dimensione, colore e materiale desiderato**. I tuoi clienti meritano il meglio, e noi vogliamo aiutarti a offrirglielo.

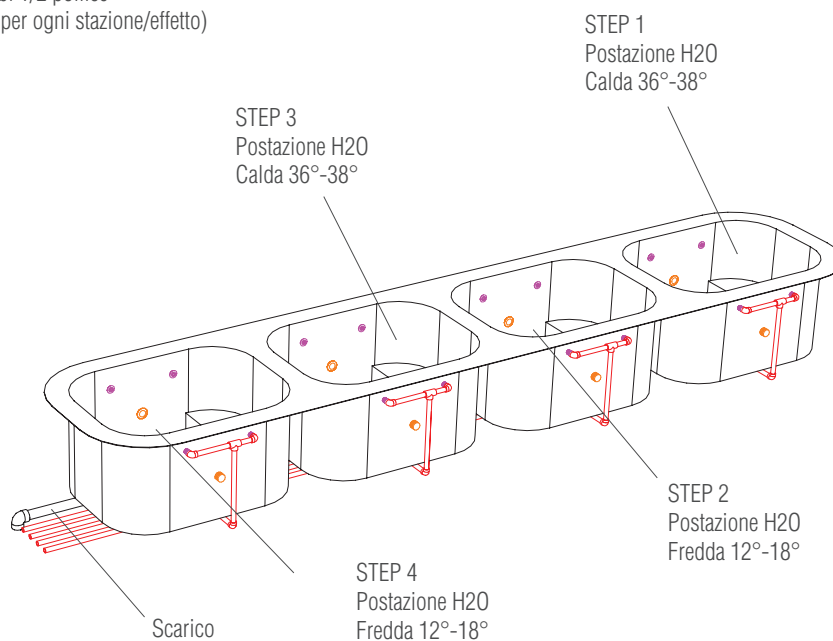
PERCORSO KNEIPP CON 4 STEP

VANO TECNICO



Tubi 1/2 pollice
(1 per ogni stazione/effetto)

STRUTTURA KNEIPP



Caratteristiche

Caratteristiche	Standard*
Dimensioni esterne struttura	400 L x 90 P x 50 H
Assorbimento	220 V
Idrogetti Singola postazione	4 idrogetti direzionabili
LED Singola postazione	2 Led RGB
Dimensioni indicative Vano Tecnico	100 L x P x 160 H
Rivestimenti **	A richiesta

STANDARD

- Pulsante Touch a sfioro per accensione/spengimento postazioni
- Piletta di scarico

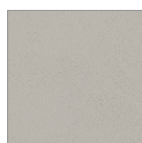
* Tutti i dati tecnici indicati sono di un Percorso Kneipp con dimensioni L400 x P90 x H50

** RIVESTIMENTI

Qui di seguito una serie di materiali disponibili (a richiesta) per rivestire la struttura del Percorso Kneipp.

(immagini puramente indicative)

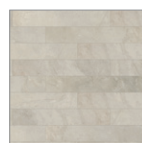
Ecomalta



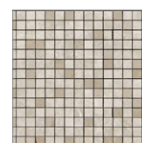
Marmo / Granito



Gres / Kerlite



Mosaico



Corian®



La Kilife si riserva la facoltà di modificare/adequare le informazioni tecniche e dimensionali dei prodotti, anche senza preavviso alcuno. Qualora l'acquirente intenda installare i prodotti Kilife in Paesi extra UE, nei quali sono previsti standard diversi dagli standard Europei CE, è fatto d'obbligo per l'acquirente segnalare i requisiti aggiuntivi a Kilife.